

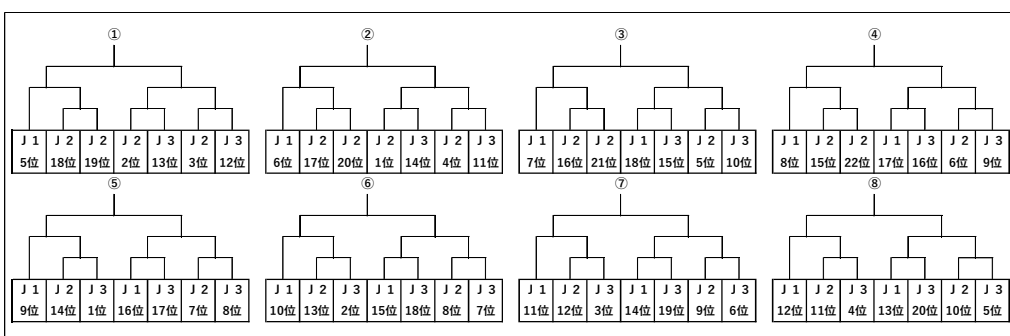
2024 Jリーグ YBC ルヴァンカップ試合実施要項

第1条〔趣 旨〕

本実施要項は、Jリーグ規約（以下「規約」という）第40条第1項第4号に定める公式試合として、2024 Jリーグ YBC ルヴァンカップ（以下「本大会」という）の試合の実施に関して定める。試合の実施に関して本要項に定めのない事項については「2024 明治安田 J1・J2・J3 リーグ戦試合実施要項」（以下「リーグ戦実施要項」という）を準用する。

第2条〔大会方式〕

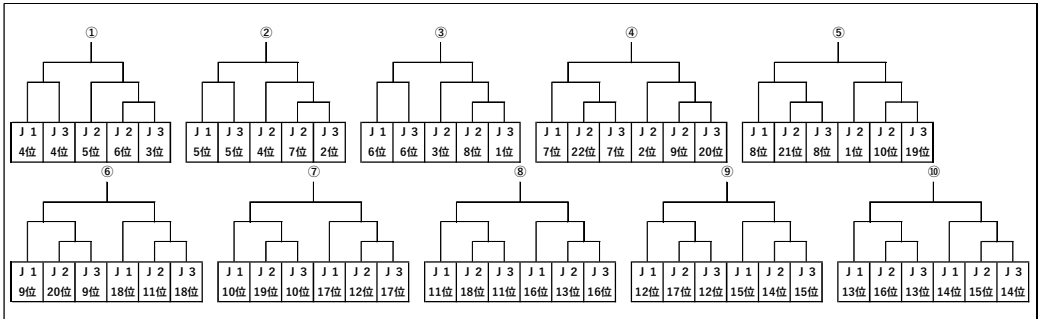
- (1) 本大会には、J1、J2およびJ3のすべてのクラブが参加する。
- (2) 本大会は、1stラウンド、プレーオフラウンドおよびプライムラウンドから構成される。
- (3) 1stラウンドは、以下の定めに従って行う。
 - ① AFCチャンピオンズリーグ 2023/24（以下「ACL」という）出場4クラブがACLのグループステージ（以下「ACLSGS」という）を勝ち上がった場合
 - イ. 参加クラブを前シーズンのリーグ戦順位に基づき以下の表のとおり8グループに分け、1試合制のノックアウト方式により行う。
 - ロ. 各試合のホームクラブは、下位リーグのクラブまたは同一リーグの場合は前シーズンのリーグ戦順位が下位のクラブとする。ただし、当該クラブが開催日の30日前までにスタジアムを確保できない場合、他方のクラブがホームクラブとなるものとする。
 - ハ. 各トーナメントを勝ち上がった8クラブがプレーオフラウンドに進出するものとする。



② ACL出場3クラブがACLSGSを勝ち上がった場合

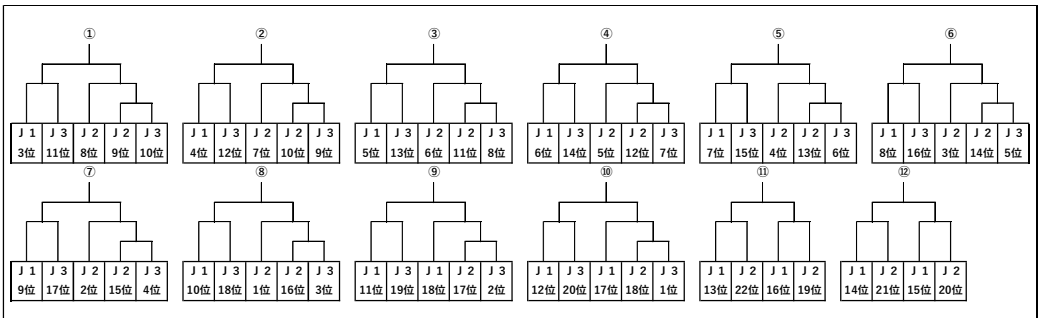
- イ. 参加クラブを前シーズンのリーグ戦順位に基づき以下の表のとおり10グループに分け、1試合制のノックアウト方式により行う。
- ロ. 各試合のホームクラブは、下位リーグのクラブまたは同一リーグの場合は前シーズンのリーグ戦順位が下位のクラブとする。ただし、当該クラブが開催日の30日前までにスタジアムを確保できない場合、他方のクラブがホームクラブとなるものとする。

- る。
- ハ. 各トーナメントを勝ち上がった 10 クラブがプレーオフラウンドに進出するものとする。



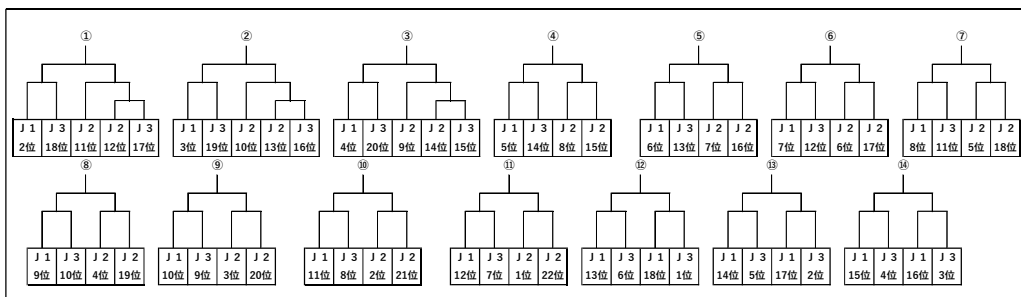
③ ACL出場2クラブがACLSGSを勝ち上がった場合

- イ. 参加クラブを前シーズンのリーグ戦順位に基づき以下の表のとおり 12 グループに分け、1 試合制のノックアウト方式により行う。
- ロ. 各試合のホームクラブは、下位リーグのクラブまたは同一リーグの場合は前シーズンのリーグ戦順位が下位のクラブとする。ただし、当該クラブが開催日の 30 日前までにスタジアムを確保できない場合、他方のクラブがホームクラブとなるものとする。
- ハ. 各トーナメントを勝ち上がった 12 クラブがプレーオフラウンドに進出するものとする。



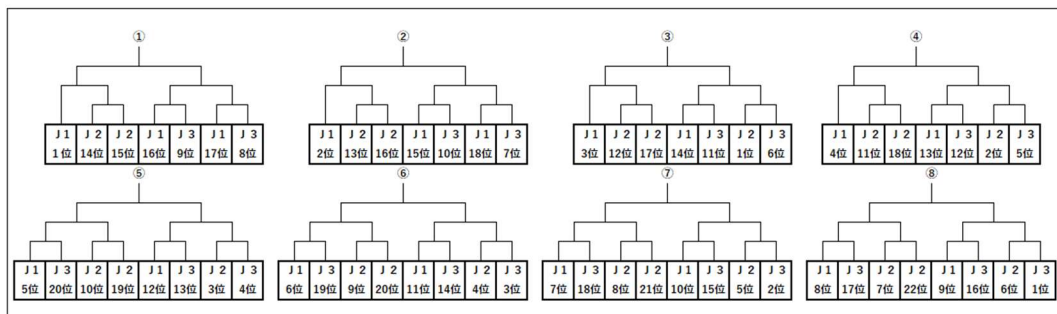
④ ACL出場1クラブがACLSGSを勝ち上がった場合

- イ. 参加クラブを前シーズンのリーグ戦順位に基づき以下の表のとおり 14 グループに分け、1 試合制のノックアウト方式により行う。
- ロ. 各試合のホームクラブは、下位リーグのクラブまたは同一リーグの場合は前シーズンのリーグ戦順位が下位のクラブとする。ただし、当該クラブが開催日の 30 日前までにスタジアムを確保できない場合、他方のクラブがホームクラブとなるものとする。
- ハ. 各トーナメントを勝ち上がった 14 クラブがプレーオフラウンドに進出するものとする。



⑤ ACLGSを勝ち上がったクラブがない場合

- イ. 参加クラブを前シーズンのリーグ戦順位に基づき以下の表のとおり8グループに分け、1試合制のノックアウト方式により行う。
- ロ. 各試合のホームクラブは、下位リーグのクラブまたは同一リーグの場合は前シーズンのリーグ戦順位が下位のクラブとする。ただし、当該クラブが開催日の30日前までにスタジアムを確保できない場合、他方のクラブがホームクラブとなるものとする。
- ハ. 各トーナメントを勝ち上がった8クラブがプライムラウンドに進出するものとする。



(4) プレーオフラウンドは、以下の定めに従って行う。

① ACL出場4クラブがACLGSを勝ち上がった場合

- イ. 8クラブによるホーム&アウェイ方式（計2試合）により行う。組み合わせについては、前項第1号の表に定める1stラウンドのグループ番号に従い① vs ⑧、② vs ⑦、③ vs ⑥、④ vs ⑤とする。
- ロ. 各試合のホームクラブは、グループ番号が大きいクラブを第1戦のホームクラブ、小さいクラブを第2戦のホームクラブとする。
- ハ. 各対戦における勝者4クラブがプライムラウンドに進出するものとする。

② ACL出場3クラブがACLGSを勝ち上がった場合

- イ. 10クラブによるホーム&アウェイ方式（計2試合）により行う。組み合わせについては、前項第2号の表に定める1stラウンドのグループ番号に従い① vs ⑩、② vs ⑨、③ vs ⑧、④ vs ⑦、⑤ vs ⑥とする。
- ロ. 各試合のホームクラブは、グループ番号が大きいクラブを第1戦のホームクラブ、小さいクラブを第2戦のホームクラブとする。
- ハ. 各対戦における勝者5クラブがプライムラウンドに進出するものとする。

- ③ A C L出場2クラブがA C L G Sを勝ち上がった場合
- イ. 12クラブによるホーム&アウェイ方式(計2試合)により行う。組み合わせについては、前項第3号の表に定める1 s t ラウンドのグループ番号に従い① vs ⑫、② vs ⑪、③ vs ⑩、④ vs ⑨、⑤ vs ⑧、⑥ vs ⑦とする。
 - ロ. グループ番号が大きいチームを第1戦のホームクラブ、小さいクラブを第2戦のホームクラブとする。
 - ハ. 各対戦における勝者6クラブがプライムラウンドに進出するものとする。
- ④ A C L出場1クラブがA C L G Sを勝ち上がった場合
- イ. 14クラブによるホーム&アウェイ方式(計2試合)により行う。組み合わせについては、前項第4号の表に定める1 s t ラウンドのグループ番号に従い① vs ⑭、② vs ⑬、③ vs ⑫、④ vs ⑪、⑤ vs ⑩、⑥ vs ⑨、⑦ vs ⑧とする。
 - ロ. グループ番号が大きいチームを第1戦のホームクラブ、小さいクラブを第2戦のホームクラブとする。
 - ハ. 各対戦における勝者7クラブがプライムラウンドに進出するものとする。
- ⑤ A C L G Sを勝ち上がったクラブがない場合
プレーオフラウンドは行わない。
- (5) プライムラウンドは、以下の定めに従って行う。
- ① A C L出場4クラブがA C L G Sを勝ち上がった場合
プレーオフラウンドを勝ち上がった4クラブとA C L G Sを勝ち上がった4クラブの8クラブによるノックアウト方式により行う。準々決勝および準決勝はホーム&アウェイ方式(計2試合)とし、決勝は中立地での1試合制とする。組み合わせについてはプレーオフラウンド終了後に抽選を行い決定する。
- ② A C L出場3クラブがA C L G Sを勝ち上がった場合
プレーオフラウンドを勝ち上がった5クラブとA C L G Sを勝ち上がった3クラブの8クラブによるノックアウト方式により行う。準々決勝および準決勝はホーム&アウェイ方式(計2試合)とし、決勝は中立地での1試合制とする。組み合わせについてはプレーオフラウンド終了後に抽選を行い決定する。
- ③ A C L出場2クラブがA C L G Sを勝ち上がった場合
プレーオフラウンドを勝ち上がった6クラブとA C L G Sを勝ち上がった2クラブの8クラブによるノックアウト方式により行う。準々決勝および準決勝はホーム&アウェイ方式(計2試合)とし、決勝は中立地での1試合制とする。組み合わせについてはプレーオフラウンド終了後に抽選を行い決定する。
- ④ A C L出場1クラブがA C L G Sを勝ち上がった場合
プレーオフラウンドを勝ち上がった7クラブとA C L G Sを勝ち上がった1クラブの8クラブによるノックアウト方式により行う。準々決勝および準決勝はホーム&アウェイ方式(計2試合)とし、決勝は中立地での1試合制とする。組み合わせについてはプレーオフラウンド終了後に抽選を行い決定する。
- ⑤ A C L G Sを勝ち上がったクラブがない場合
1 s t ラウンドを勝ち上がった8クラブによるノックアウト方式により行う。準々決勝および準決勝はホーム&アウェイ方式(計2試合)とし、決勝は中立地での1試合制とする。なお、組み合わせについては1 s t ラウンド終了後に抽選を行い決定する。

(6) 本条において想定されていない事態が発生した場合の措置は、理事会で審議決定する。

第3条〔試合の主催等〕

- (1) 本大会のすべての試合は、公益財団法人日本サッカー協会（以下「協会」という）およびJリーグが主催し、Jリーグが主管する。
- (2) Jリーグは、本大会の1stラウンドから準決勝までの試合の主管権をホームクラブに譲渡する。

第4条〔追加登録期限と出場制限〕

- (1) 2024年10月4日までに協会への選手登録およびJリーグ登録を完了した選手でなければ試合へ出場することはできない。
- (2) Jクラブは、1stラウンドまたはプレーオフラウンドにおいて既に他のチームで出場した選手を、1stラウンドまたはプレーオフラウンドの試合に出場させてはならない。また、Jクラブは、プライムラウンドにおいて既に他のチームで出場した選手を、プライムラウンドの試合に出場させてはならない。なお、1stラウンドまたはプレーオフラウンドにおいて既に他のチームで出場した選手を、プライムラウンドに出場させることは妨げない。

第5条〔エントリー〕

- (1) 規約第62条第2項第2号に定めるエントリー下限人数は、トップチーム登録、第2種トップおよび特別指定選手合計13名（ただし、ゴールキーパー登録の選手が1名以上、かつフィールドプレイヤーの選手が10名以上とする）とし、当該人数を下回る可能性がある場合、各チームは、別途定める手続きに則り中止をチェアマンに要請することができる。なお、選手については20名、チームスタッフについては9名を1チームあたりのエントリー上限人数とする。
- (2) 本大会において、外国籍選手のエントリー上限人数は、1チームあたり5名とする。

第6条〔1stラウンドにおける試合の勝敗の決定〕

- (1) 1stラウンドの試合は、90分間（前後半各45分）で勝敗が決定しなかった場合、次の各号の順序により勝者を決定する。
 - ① 30分間（前後半各15分）の延長戦
 - ② PK戦
- (2) 前項第1号の延長戦は、次の各号の定めに従い行うものとする。
 - ① 延長戦に出場する者は、後半終了時にピッチ内でプレーしていた選手とする。ただし、延長戦を実施する場合、リーグ戦実施要項第33条第1項第1号および第2号の定めにかかわらず、その直前の90分間の交代人数および交代回数と合わせて、最大6名かつ合計4回（ただしハーフタイム、延長戦開始前および延長戦のハーフタイムを除く）までの選手交代を行うことができる
 - ② 延長戦に入る前の休憩時間にピッチ内に入ることができる者は、「メンバー提出用紙」に記載されたチームスタッフおよび選手に限る。ただし、主審により退場を命じられた者を除く

(3) 第1項第2号のPK戦は、次の各号の定めに従い行うものとする。

- ① PK戦に参加できる者は、延長戦終了時にピッチ内でプレーしていた選手のみとする。ただし、ゴールキーパーについては、負傷によりプレー続行不可能で、かつ延長戦終了までに選手交代が6名に達していない場合に限り、残りの交代要員と交代することができる
- ② PK戦において使用するゴールは、主審によるコイントスにより決定する。ただし、主審は、グラウンド状態、安全等を考慮し、コイントスを行わずに使用するゴールを決定することができる。PK戦開始後は、安全上の理由またはゴールもしくはフィールドの表面が使用できなくなった場合に限り、主審は使用するゴールを変更することができる

第7条〔プレーオフラウンドにおける試合の勝敗の決定〕

(1) プレーオフラウンドの試合は、90分間（前後半各45分）の試合をホーム&アウェイ方式で2試合行い、第2戦が終了した時点で、勝利数が多いチームを勝者とする。

(2) プレーオフラウンドの第2戦が終了した時点で、勝利数が同数の場合には、次の各号の順序により勝者を決定する。ただし、第2戦が規約第64条に定めるみなし開催となった場合においては、第2号に定める延長戦および第3号に定めるPK戦は実施しないものとする。

- ① 2試合における得失点差
- ② 第2戦終了時に、30分間（前後半各15分）の延長戦
- ③ PK戦
- ④ 抽選

(3) 前項第2号の延長戦は、次の各号の定めに従い行うものとする。

- ① 延長戦に出場する者は、後半終了時にピッチ内でプレーしていた選手とする。ただし、延長戦を実施する場合、リーグ戦実施要項第33条第1項第1号および第2号の定めにかかわらず、その直前の90分間の交代人数および交代回数と合わせて、最大6名かつ合計4回（ただしハーフタイム、延長戦開始前および延長戦のハーフタイムを除く）までの選手交代を行うことができる
- ② 延長戦に入る前の休憩時間にピッチ内に入ることができる者は、「メンバー提出用紙」に記載されたチームスタッフおよび選手に限る。ただし、主審により退場を命じられた者を除く

(4) 第2項第3号のPK戦は、次の各号の定めに従い行うものとする。

- ① PK戦に参加できる者は、延長戦終了時にピッチ内でプレーしていた選手のみとする。ただし、ゴールキーパーについては、負傷によりプレー続行不可能で、かつ延長戦終了までに選手交代が6名に達していない場合に限り、残りの交代要員と交代することができる
- ② PK戦において使用するゴールは、主審によるコイントスにより決定する。ただし、主審は、グラウンド状態、安全等を考慮し、コイントスを行わずに使用するゴールを決定することができる。PK戦開始後は、安全上の理由またはゴールもしくはフィールドの表面が使用できなくなった場合に限り、主審は使用するゴールを変更することができる

第8条〔プライムラウンドにおける試合の勝敗の決定〕

- (1) プライムラウンドのうち、準々決勝および準決勝については、90 分間（前後半各 45 分）の試合をホーム & アウェイ方式で 2 試合行い、第 2 戦が終了した時点で、勝利数が多いチームを勝者とする。
- (2) 準々決勝および準決勝の第 2 戦が終了した時点で、勝利数が同数の場合には、次の各号の順序により勝者を決定する。ただし、第 2 戦が規約第 64 条に定めるみなし開催となった場合においては、第 2 号に定める延長戦および第 3 号に定める PK 戦は実施しないものとする。
 - ① 2 試合における得失点差
 - ② 第 2 戦終了時に、30 分間（前後半各 15 分）の延長戦
 - ③ PK 戦
 - ④ 抽選
- (3) プライムラウンドのうち、決勝は、90 分間（前後半各 45 分）の試合を行う。90 分間で勝敗が決定しなかった場合、次の各号の順序により勝者を決定する。
 - ① 30 分間（前後半各 15 分）の延長戦
 - ② PK 戦
- (4) 第 2 項第 2 号および前項第 1 号の延長戦は、次の各号の定めに従い行うものとする。
 - ① 延長戦に出場する者は、後半終了時にピッチ内でプレーしていた選手とする。ただし、延長戦を実施する場合、リーグ戦実施要項第 33 条第 1 項第 1 号および第 2 号の定めにかかわらず、その直前の 90 分間の交代人数および交代回数と合わせて、最大 6 名かつ合計 4 回（ただしハーフタイム、延長戦開始前および延長戦のハーフタイムを除く）までの選手交代を行うことができる
 - ② 延長戦に入る前の休憩時間にピッチ内に入ることができる者は、「メンバー提出用紙」に記載されたチームスタッフおよび選手に限る。ただし、主審により退場を命じられた者を除く
- (5) 第 2 項第 3 号および第 3 項第 2 号の PK 戦は、次の各号の定めに従い行うものとする。
 - ① PK 戦に参加できる者は、延長戦終了時にピッチ内でプレーしていた選手のみとする。ただし、ゴールキーパーについては、負傷によりプレー続行不可能で、かつ延長戦終了までに選手交代が 6 名に達していない場合に限り、残りの交代要員と交代することができる
 - ② PK 戦において使用するゴールは、主審によるコイントスにより決定する。ただし、主審は、グラウンド状態、安全等を考慮し、コイントスを行わずに使用するゴールを決定することができる。PK 戦開始後は、安全上の理由またはゴールもしくはフィールドの表面が使用できなくなった場合に限り、主審は使用するゴールを変更することができる

第 9 条〔順位の設定および表彰〕

- (1) Jリーグは、決勝における勝者を優勝、敗者を 2 位、準決勝における敗者を 3 位として、別途理事会が定める Jリーグ表彰規程（以下「表彰規程」という）により表彰する。
- (2) 前項の定めにかかわらず、決勝が規約第 64 条に定めるみなし開催となった場合、その状況に応じて以下のとおり取り扱うものとする。
 - ① 規約第 64 条第 1 号に該当する場合（不可抗力を原因とする場合）
両チームを優勝とする。賞金は、表彰規程第 5 条第 1 項第 1 号および第 2 号に定める

賞金の合計を折半し、それぞれ 100,000,000 円とする

- ② 規約第 64 条第 2 号に該当する場合（一方のチームの責めに帰すべき事由を原因とする場合）

責に帰すべき事由のないチームを優勝、責に帰すべき事由のあるチームを 2 位とする

- ③ 規約第 64 条第 3 号に該当する場合（双方のチームの責めに帰すべき事由を原因とする場合）

両チームを 2 位とする。賞金は表彰規程第 5 条第 1 項第 2 号の定めに従い、それぞれ 50,000,000 円とする

第 10 条〔広告看板等の設置〕

- (1) ホームクラブは、スタジアムにおいて、Jリーグの指定した位置に本大会のタイトル看板を掲出できるスペースを確保しなければならない。

サイズ：天地 900mm×左右 15,000mm

枚数：1 枚

- (2) ホームクラブは、スタジアムにおいて、Jリーグの指定した位置に冠パートナーおよびサブスポンサーが、広告看板またはバナー広告を掲出できるスペースを確保しなければならない。

サイズ：天地 900mm×左右 6,000mm

枚数：冠パートナーおよびサブスポンサー合計最大 16 枚

- (3) 決勝については、前項の掲出物に加え、電光看板、90° システムシート等を使用する。なお、電光看板および 90° システムシートのサイズおよび最大枚数は、リーグ戦実施要項に従うものとする。

第 11 条〔手当等〕

- (1) 審判員の手当て等は以下のとおりとする。

手当て：

主審	副審・追加副審	第 4 の審判員	V A R	A V A R
120,000 円	60,000 円	20,000 円	60,000 円	30,000 円

ただし、協会がプロフェッショナルレフェリーとして契約している者の手当ては、上の表の定めにかかわらず以下のとおり一律とする。

プロフェッショナルレフェリーとして契約している主審：130,000 円

プロフェッショナルレフェリーとして契約している副審：80,000 円

交通費・宿泊費：旅費規程による

- (2) 緊急事態により審判員が交代した場合、試合が開始されなかった場合または試合が中止になった場合の手当て等の支払いは、次のとおりとする。

- ① 試合開始前に疾病、負傷その他の理由により審判員の職務を務められなかった場合または試合が開始されなかった場合手当ては支払わない

- ② 試合途中の負傷等により交代した場合、または試合が中止になった場合の手当ての支払いは、次のとおりとする

イ. 試合途中から責任の軽い職務についた場合、職務が果たせなくなった場合または試合が中止された場合はそれまでの職務に対して、規約第 63 条第 3 項第 2 号に基づき

再開試合が行われる場合は当該再開試合に係る職務に対して、それぞれ次の手当てを支払う

手当て：

主審	副審・追加副審	第4の審判員	V A R	A V A R
70,000 円	35,000 円	10,000 円	35,000 円	20,000 円

ただし、協会がプロフェッショナルレフェリーとして契約している者の手当ては、上の表の定めにかかわらず以下のとおりとする。

プロフェッショナルレフェリーとして契約している主審：75,000 円

プロフェッショナルレフェリーとして契約している副審：45,000 円

ロ. 試合途中から、責任の重い職務についた場合、新たな職務に対して、前項に定めた手当てを支払う

③ 前2号に関わる交通費および宿泊費は、実際に移動および宿泊を伴った場合に限り、旅費規程に基づいて支払う

(3) マッチコミッショナーの手当て等は以下のとおりとする。

手当て：30,000 円

交通費・宿泊費：旅費規程による

(4) 前項の定めにかかわらず、試合が中止された場合のマッチコミッショナーの手当て等は以下のとおりとする。

① マッチコミッショナーが試合会場に到着する前に中止が決定した場合

手当て：なし

交通費・宿泊費：旅費規程（移動が伴った場合にのみ支払い）

② マッチコミッショナーが試合会場に到着した後、試合開始前に中止が決定した場合

手当て：20,000 円

交通費・宿泊費：旅費規程による

③ 試合途中で中止が決定した場合

手当て：30,000 円

交通費・宿泊費：旅費規程による

第12条〔アクレディテーションカード（AD証）〕

(1) 1stラウンドから準決勝までの試合については、リーグ戦実施要項に定めるアクレディテーションカード（AD証）およびホームクラブの発行するAD証により、スタジアムにおける通行可能エリアを指定する。

(2) 決勝の試合については、Jリーグが別途発行するAD証により、スタジアムにおける通行可能エリアを指定する。

第13条〔納付金〕

(1) ホームクラブは、協会が指定する試合の入場料収入の3%相当額を本大会終了後、別に定める方法にてJリーグへ報告し、請求書発行日から60日以内に協会に納付しなければならない。

(2) 準々決勝および準決勝のホームクラブは、それらの試合のうち主管した試合の入場料収入のうちの10%相当額をJリーグに納付しなければならない。ただし、当該ホームクラ

ブが販売したシーズンチケットに本大会へ入場する権利が含まれている場合は、当該ホームクラブが収受したシーズンチケットの料金のうち、上記の主管した試合に相当する分（当該シーズンチケットの対象試合数で按分して算出する）を加えて入場料収入を算定するものとする。

第 14 条〔遠征経費〕

本大会に出場する際のチームの遠征に要する交通費および宿泊費は以下のとおりとする。

- ① 1 s t ラウンドからプライムラウンドの準決勝までの試合については旅費規程に基づき出場する J クラブがそれぞれ負担する。
- ② プライムラウンドの決勝については旅費規程に基づき J リーグが負担する。

第 15 条〔ビジターチームへの補填金〕

- (1) 1 s t ラウンドにおいて、アウェイでの試合数がホームでの試合数を上回るクラブがある場合、J リーグは当該クラブに対し、次項の基準により算出した交通費および宿泊費を補填する。ただし、アウェイでの試合数が 2 試合、ホームでの試合数が 1 試合の場合、それぞれのアウェイ試合における交通費および宿泊費の総額の高い方を補填金額とする。
- (2) 補填金額は、次の基準により算出する。
 - ① 人数は、1 クラブ 31 名を上限とする
 - ② 交通費は、新幹線グリーン車による往復を原則とする
ただし、
 - イ. 在来線による場合はグリーン車の特急または寝台とする
 - ロ. 1 区間 500km 以上は航空機の使用を認める（関東圏と関西圏との間の移動を除く）
 - ③ 宿泊費は、1 名につき金 20,000 円とする
 - イ. 本拠地から試合開催地までの距離が 100km 未満の場合は 1 泊分（試合前）とする
 - ロ. 本拠地から試合開催地までの距離が 100km 以上の場合は 2 泊分（試合前後）とする

第 16 条〔改 正〕

本実施要項の改正は、理事会の承認により、これを行う。